



Green Technology for the Blue Planet
Clean Energy from Solar and Windows

SCHÜCO

- 壹、德國旭格(SCHÜCO)公司簡介



Green Technology for the Blue Planet
Clean Energy from Solar and Windows

SCHÜCO

旭格簡介



旭格德國總部

旭格創建於1951年，是在帷幕牆、採光罩、門窗、溫室花園、光電等方面占主導市場的系統研究、開發和供應商。

旭格國際集團現擁有4300餘名員工，在世界範圍內60多個國家擁有約12000家合作夥伴，年銷售額已達到18億歐元。



Green Technology for the Blue Planet
Clean Energy from Solar and Windows



SCHÜCO

旭格全球研發中心

旭格依靠門窗加工起家，目前是外牆方面的系統研究、開發和材料供應商。作為一個系統供應商，旭格有如下幾方面的強大支撐：

- 完整的檢測中心
- 全面的產品系統
- 獨立的知識產權
- 高品質的產品品質要求
- 專業加工、安裝技術支援
- 緊隨社會發展的產品創新



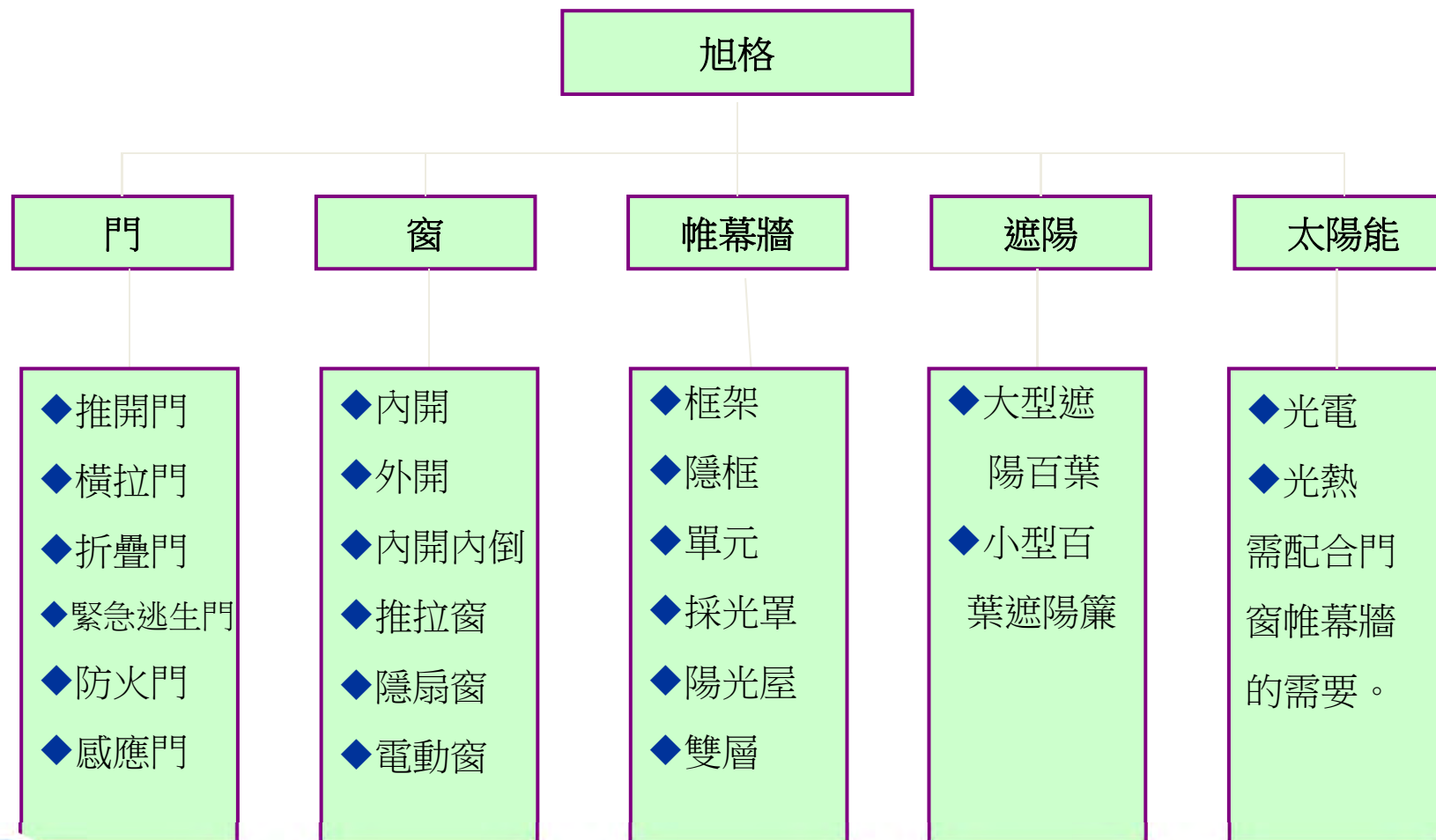
公司總部技術中心 德國 比勒菲爾德



Green Technology for the Blue Planet
Clean Energy from Solar and Windows

SCHÜCO

產品系統介紹



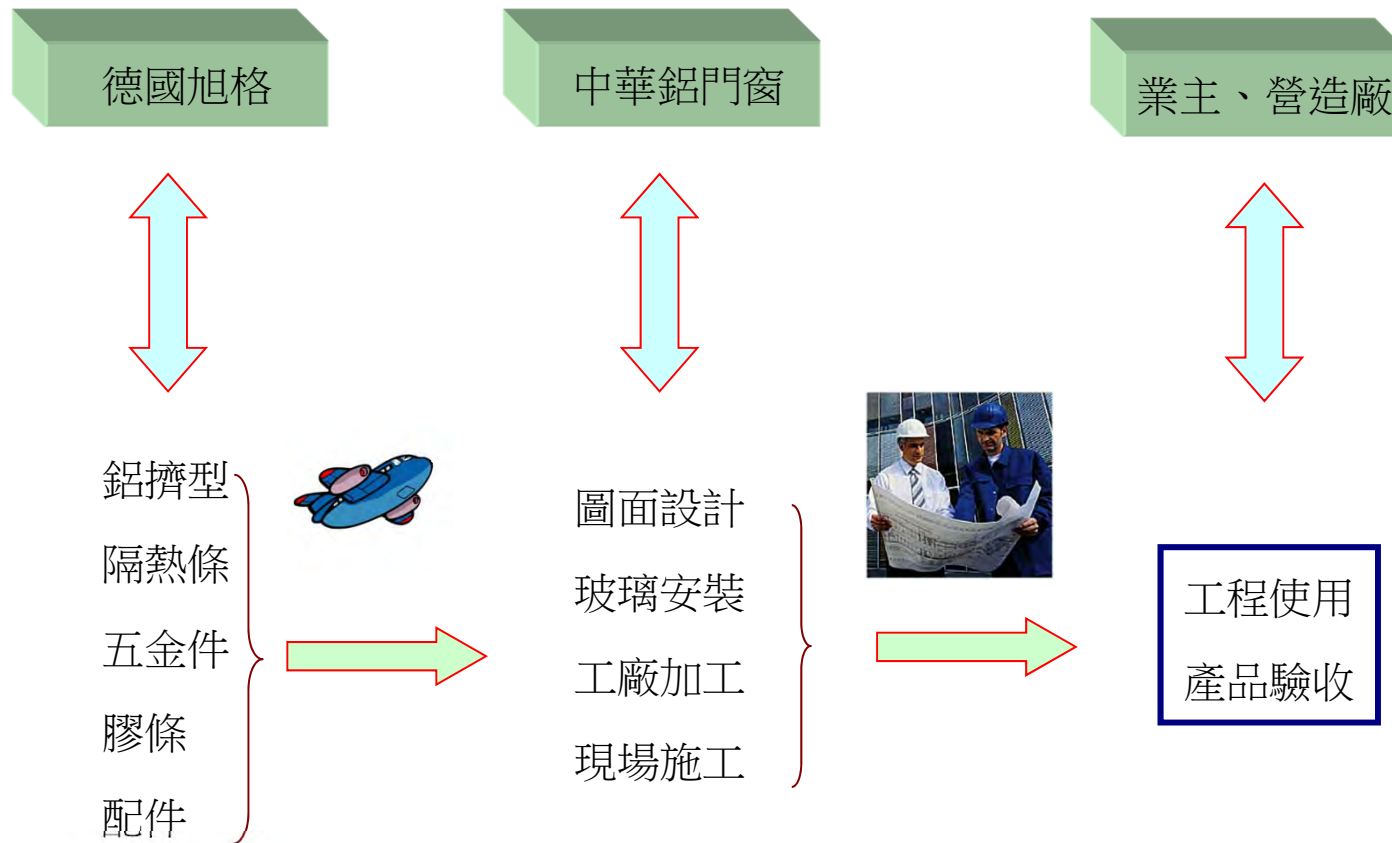
- 貳、旭格公司與中華鋁門窗之合作模式



Green Technology for the Blue Planet
Clean Energy from Solar and Windows

SCHÜCO

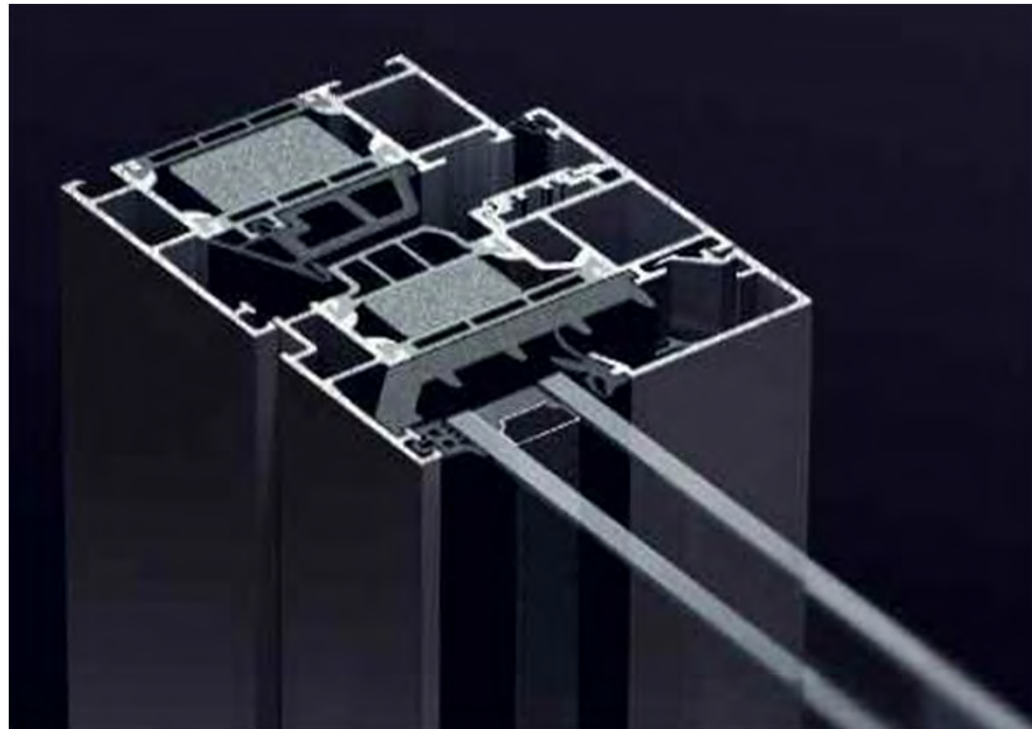
旭格鋁門窗產銷模式



Green Technology for the Blue Planet
Clean Energy from Solar and Windows

SCHÜCO

- 叁、旭格窗型系統說明

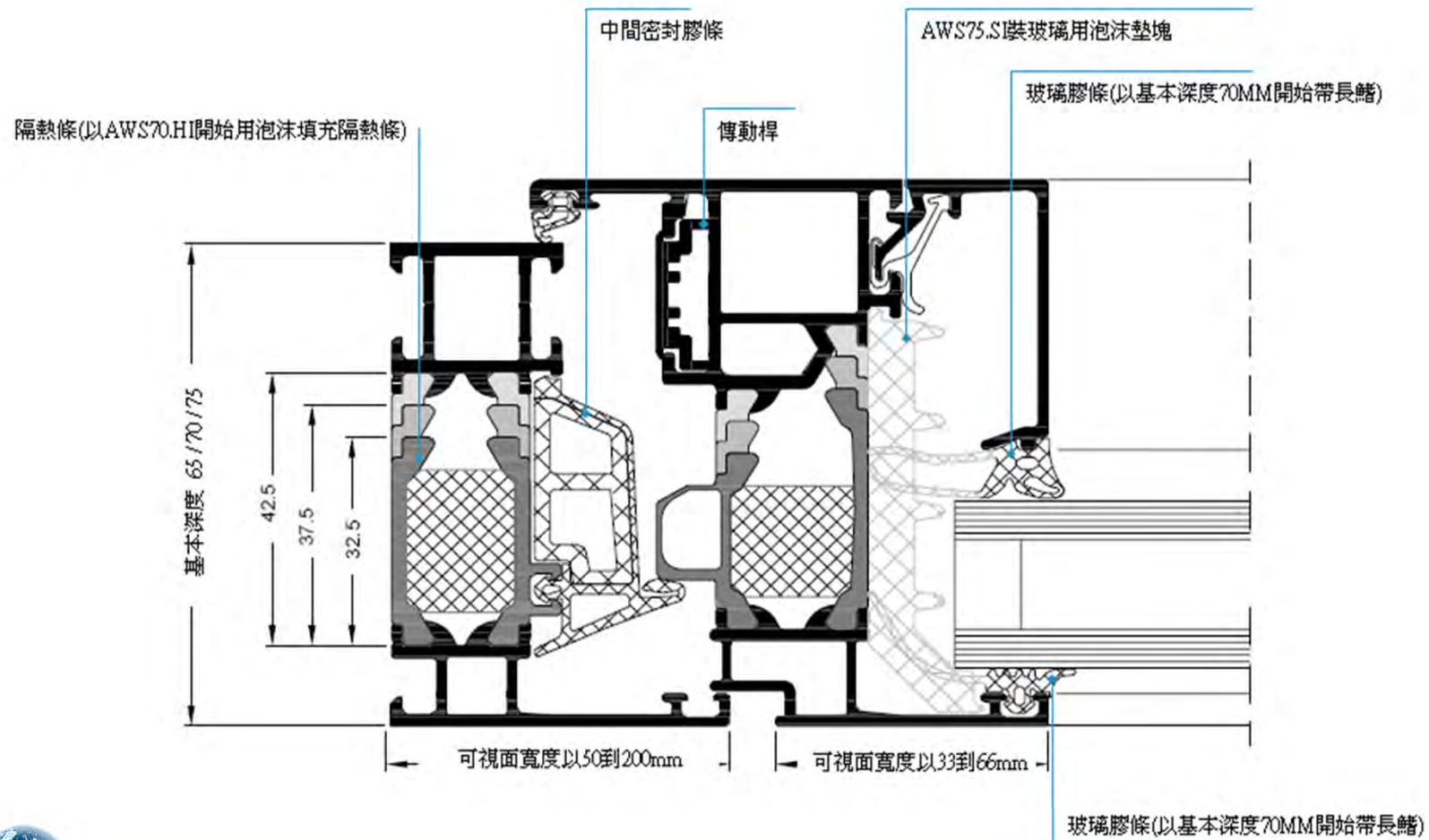


Green Technology for the Blue Planet
Clean Energy from Solar and Windows

SCHÜCO

AWS : Aluminium Windows System

AWS : 鋁窗系統



Green Technology for the Blue Planet
Clean Energy from Solar and Windows

SCHÜCO

一、AWS60 內開內倒系統



1.性能：
水密70kg/m²、氣密2m³/hr.m²、遮音性42dB (依德國規範)

2.製造範圍：

製造範圍(WxH)		單位(mm)
單扇最小	500x600	
單扇最大	1050x2050	單扇最重可到130kg
	1500x1900	

內倒距離約135mm或175mm

換內扇最大尺寸：1000x2500(WxH)或1750x2150(WxH)

3.玻璃槽開口：

單位(mm)			
溝槽開口	33	43	53
適用玻璃	21~25	31~35	41~45

最大玻璃槽開口58mm可用50mm厚玻璃



Green Technology for the Blue Planet
Clean Energy from Solar and Windows

SCHÜCO

Individualisation with feature glazing beads



直角玻璃扣條
Glazing bead
with butt joint



倒角玻璃扣條
Glazing bead with
corner piece



圓弧玻璃扣條
Mitred
glazing bead



鋼質外觀玻璃扣條
Glazing bead
with steel contour



Green Technology for the Blue Planet
Clean Energy from Solar and Windows

SCHÜCO

Schüco AvanTec



超強的功能

旭格公司的Avan Tec系統能夠承受130KG的扇重，最大開啟角度為90°。靈活實現3度空間微調，安裝方便滿足任何需求。

出眾的設計

旭格公司的Avan Tec系統為建築師及開發商帶來益處。纖細的型材及隱藏的五金件營造出流暢的整體效果，同時應用不銹鋼材料提供了超強的抗腐蝕性能。

統一的外觀

執手的設計並非只簡單地考慮造型，在選擇舒適的表面材質的同時還應用了人體工程學的思路。將執手設計成簡單、一致的造型亦表現了整理外觀設計的統一思路。



Green Technology for the Blue Planet
Clean Energy from Solar and Windows

SCHÜCO

Schueco AWS 60 / AWS 60.HI

1.性能：

水密 60kg/m^2 、氣密 $3\text{m}^3/\text{hr.m}^2$ 、隔熱性能(Uf值) $2.6\text{ (W/m}^2\text{ K)}$ 、
遮音性 $36\sim 42\text{dB}$

2.製造範圍(使用四連桿)：

製造範圍(WxH)		
單扇最小	370x500	單扇最重可到52kg
單扇最大	850x1950	開啓30度

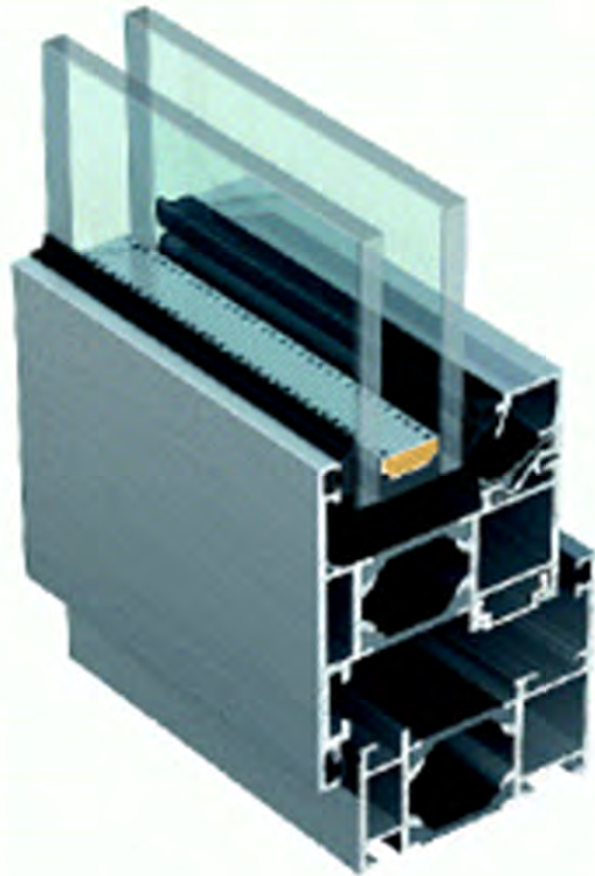
製造範圍(使用鉸鏈+定位桿)：

製造範圍(WxH)		
單扇最小	500x500	單扇最重可到90kg
單扇最大	1500x1950 1000x2200	開啓80度

3.玻璃槽開口：13、18、**23**、28、**33**、38、**43**、48(mm)

4.特色：

- (一).外框、內扇均45度接。
- (二).室內外可採不同顏色處理,充分滿足用戶個性化的需求。
- (三).鋁斷橋隔熱技術,及加大的隔熱區和空腔中間密封膠條,具有高效能的隔熱、保溫性能,能使室內冬暖夏涼減省電費支出。

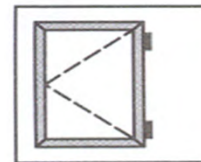
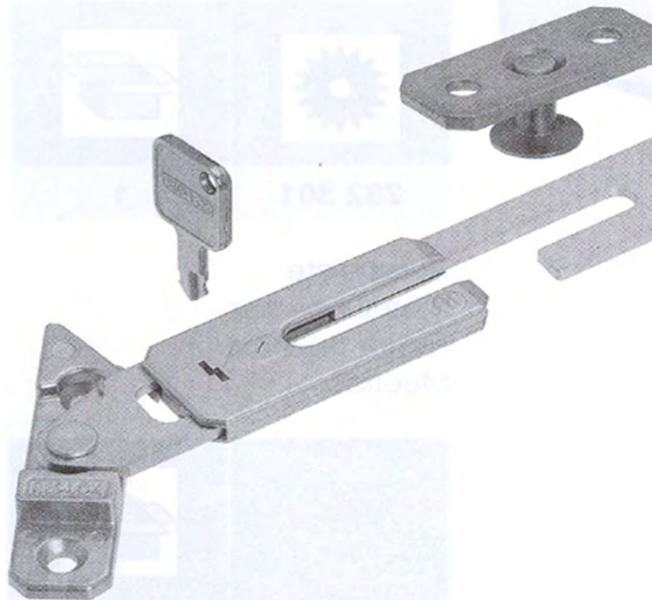
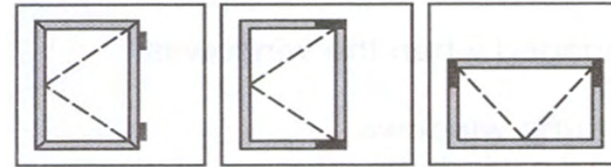
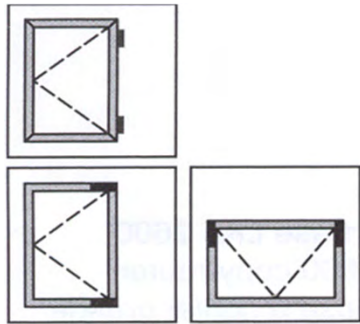


Green Technology for the Blue Planet
Clean Energy from Solar and Windows

SCHÜCO

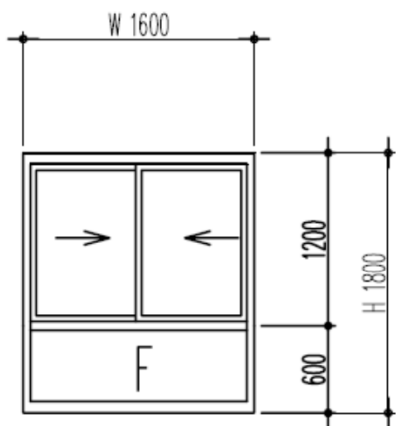
Schueco AWS 60 / AWS 60.HI

限位風撐五金

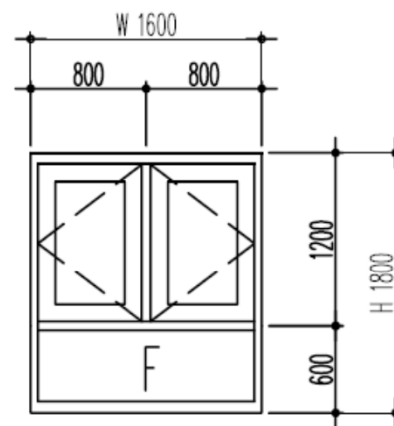
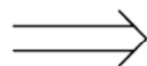


Green Technology for the Blue Planet
Clean Energy from Solar and Windows

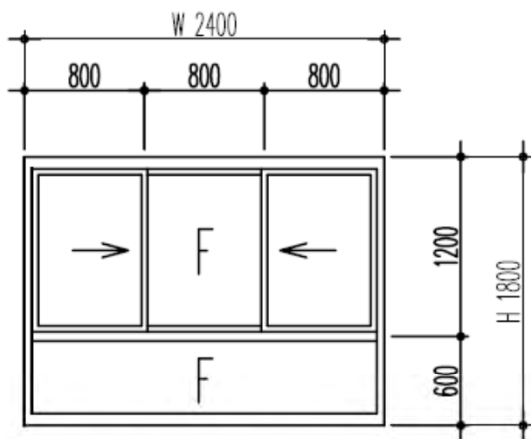
SCHÜCO



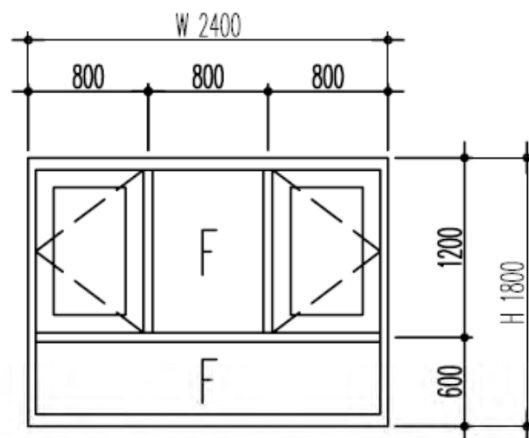
W3 原型式



W3 變更後型式



W4 原型式



W4 變更後型式

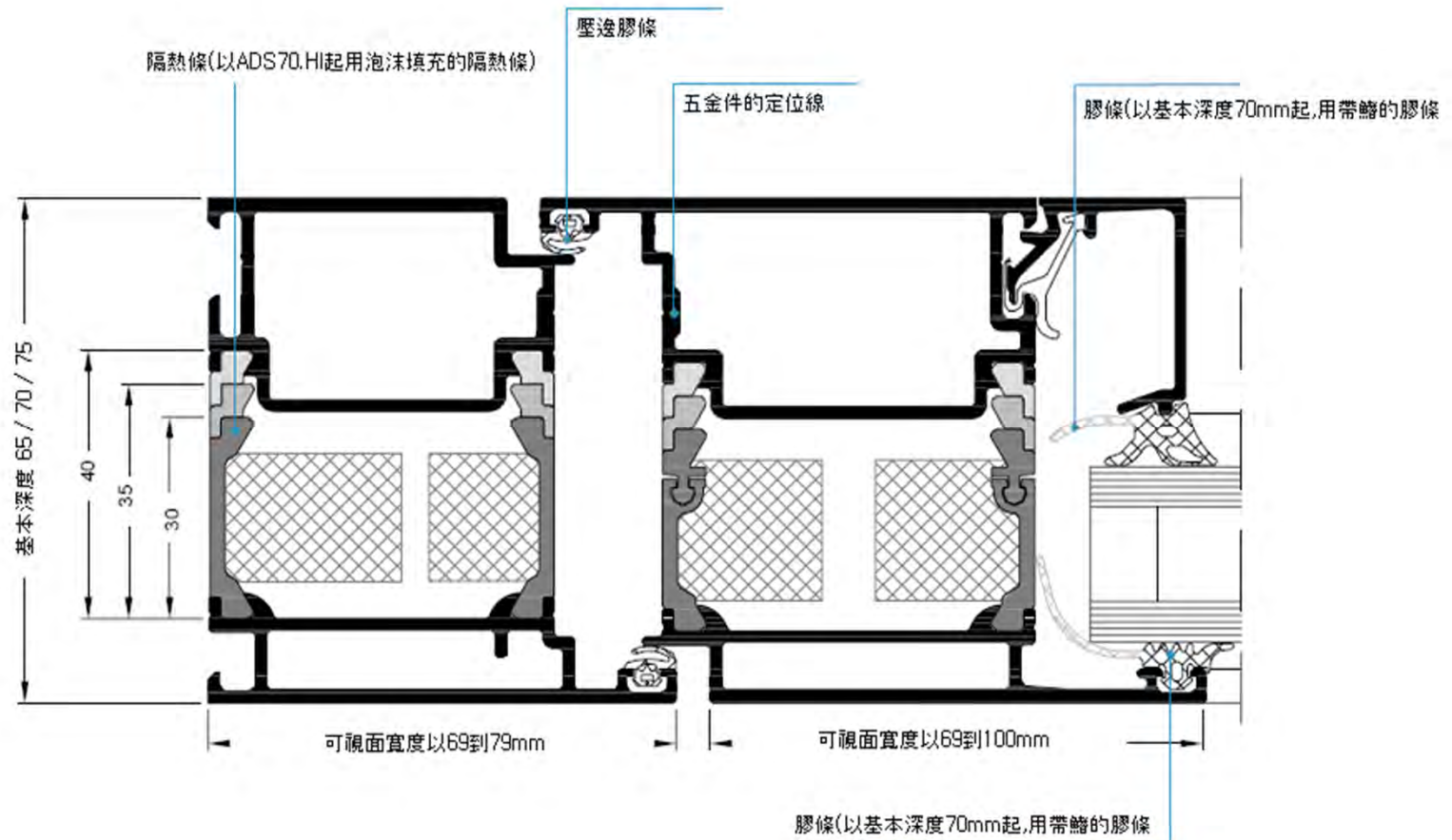


Green Technology for the Blue Planet
Clean Energy from Solar and Windows

SCHÜCO

ADS : Aluminium Door System

ADS : 鋁門系統



Green Technology for the Blue Planet
Clean Energy from Solar and Windows

SCHÜCO

ADS60 外開門系統



1.性能：
水密35kg/m²

2.製造範圍：

製造範圍(WxH)	
單扇最小	900x1900
單扇最大	1150x2550

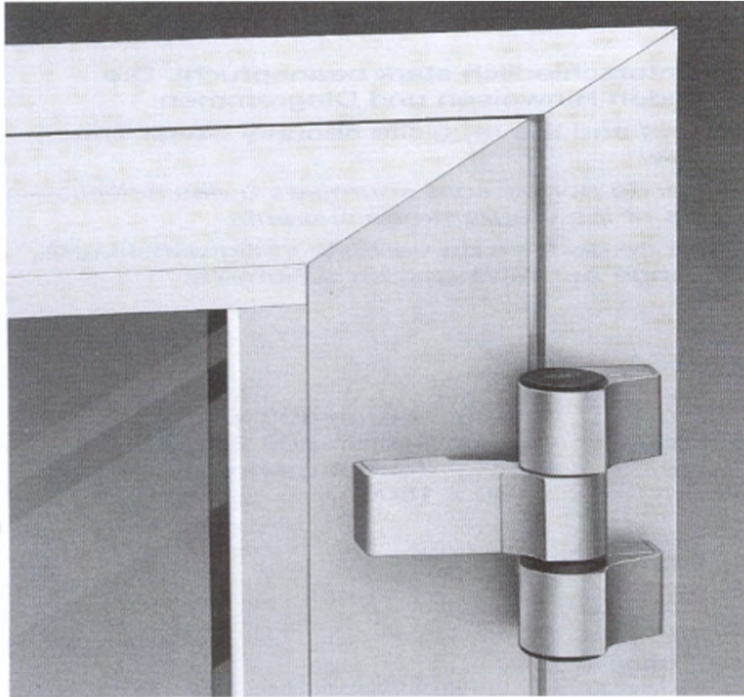
用爪式鉸鏈最重可到200kg
用柱式鉸鏈最重可到120kg

3.玻璃槽開口：13、18、23、28、33、38、43、48(mm)

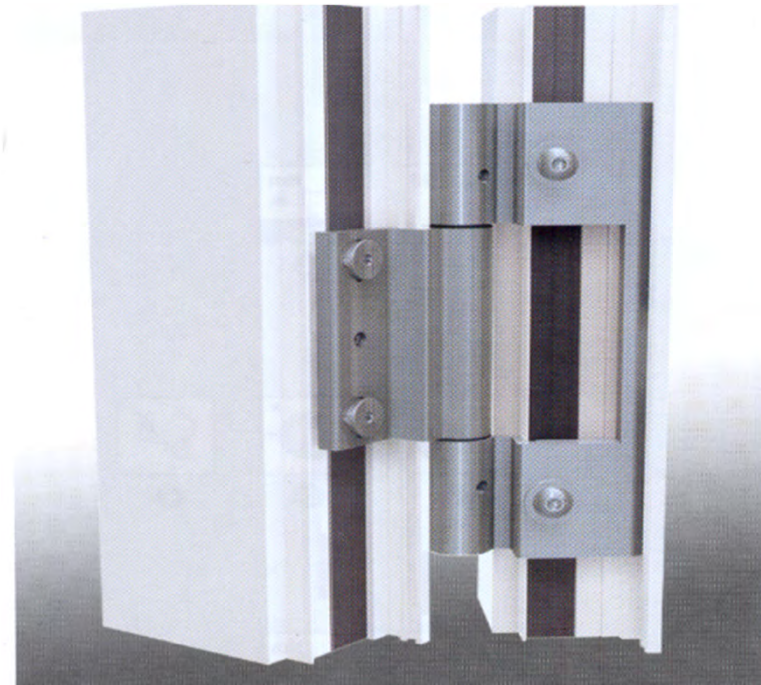
4.特色：

- (一).外框、內扇均45度接,注膠技術的角接件使角部連接更牢靠
- (二).室內外可採不同顏色處理,充分滿足用戶個性化的需求
- (三).鋁斷橋隔熱技術,及加大的隔熱區和空腔中間密封膠條,具有高效能的隔熱、保溫性能,能使室內冬暖夏涼減省電費支出。
- (四).柱式鉸鏈可進行上下,左右,前後三向微調
- (五).鋁型材狹小的縫隙,能夠防止盜賊使用工具強行進入室內





爪式鉸鏈 最重可達200KG



柱式鉸鏈 最重可達120KG



Green Technology for the Blue Planet
Clean Energy from Solar and Windows

SCHÜCO

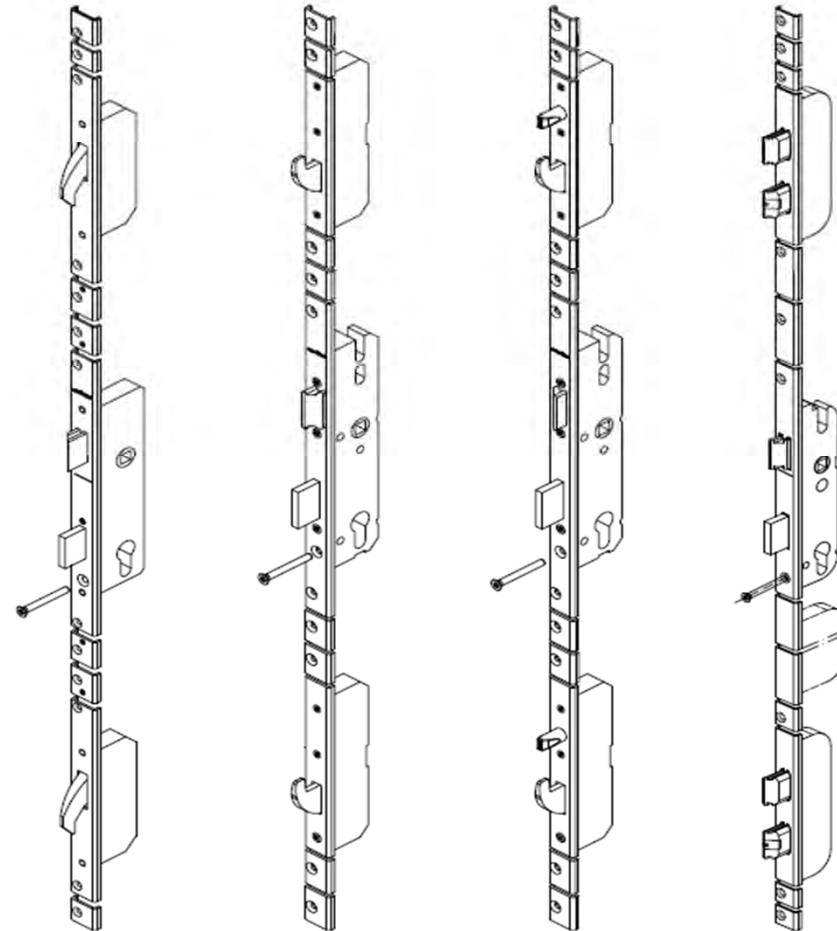
SCHÜCO ADS 65多鎖點五金



Schüco Designlinie
mit verdeckter Griffbefestigung und flacher Rosette
Schüco Design line
with handle fixing and flush rosette

SCHÜCO

ADS Mehrfachverriegelungen • Multi-point locking



Green Technology for the Blue Planet
Clean Energy from Solar and Windows

SCHÜCO

四、ASS 50 上提橫拉門系統



1.性能：水密70kg/m² (依德國規範)

2.製造範圍：

		製造範圍(WxH)		單位(mm)
強度範圍	280kgf/m ²	360kgf/m ²	最小製造範圍 1400x1950	
	2400x2700	1800x2700		

單扇最重可到400kg

3.玻璃槽開口：

		單位(mm)	
溝槽開口	23	33	
適用玻璃	11~15	21~25	

最大玻璃槽開口40mm可用32mm厚玻璃



product
design
award

2006



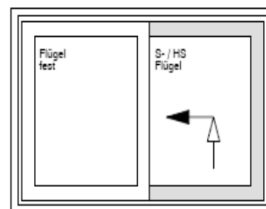
Green Technology for the Blue Planet
Clean Energy from Solar and Windows

SCHÜCO

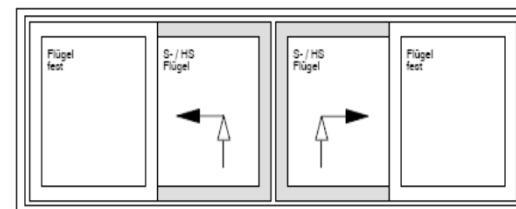


開啟類型： 推拉和提升推拉

Typ 2A/1



Typ 2D/1



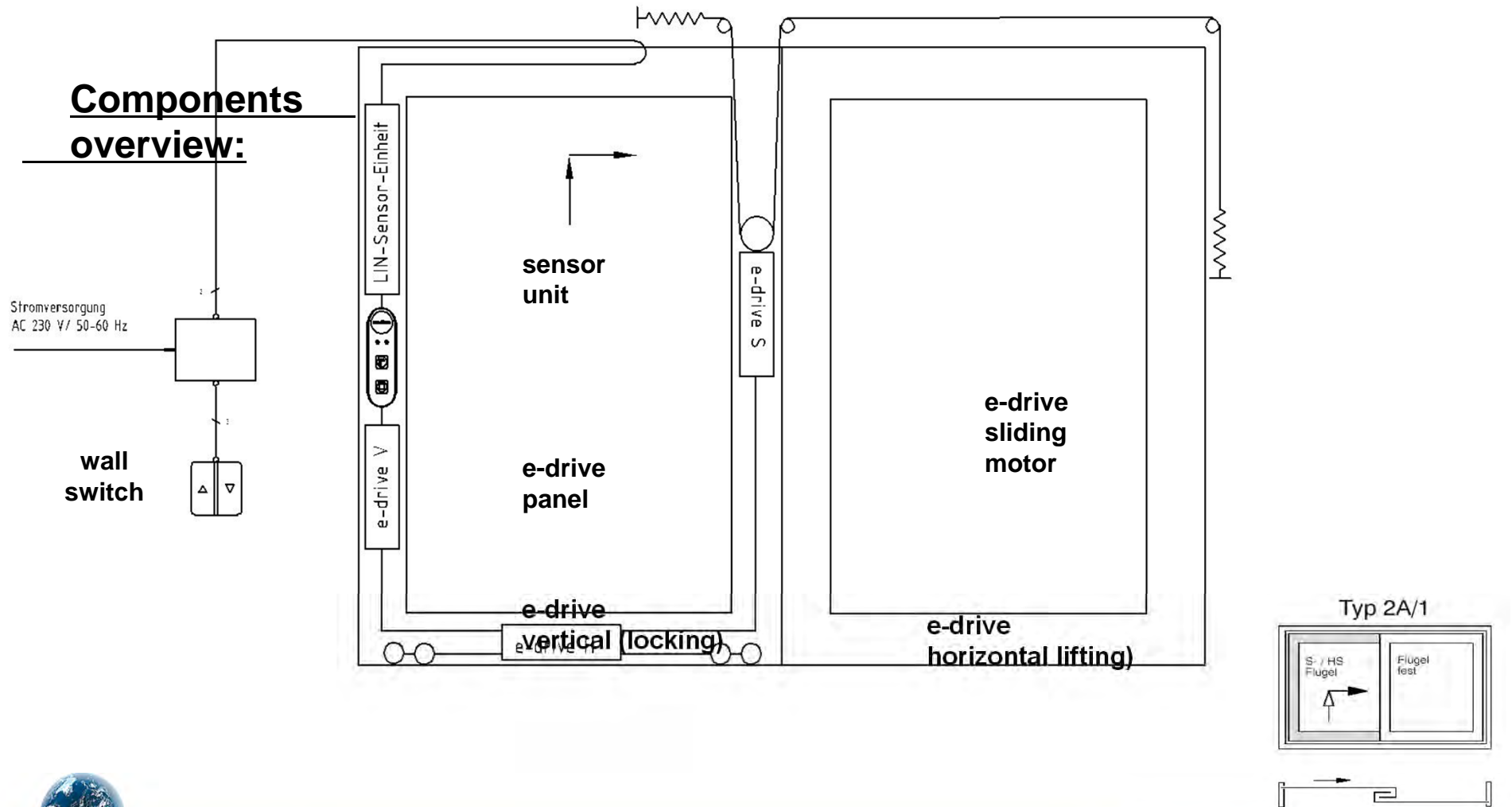
- 單扇尺寸： **Max 3M*3M**
- 最大扇重： **250 kg.**
- 控制電壓： **26 V DC.**
- 可用指紋、遙控、牆壁開關、鑰匙、控制面板控制



Green Technology for the Blue Planet
Clean Energy from Solar and Windows

SCHÜCO

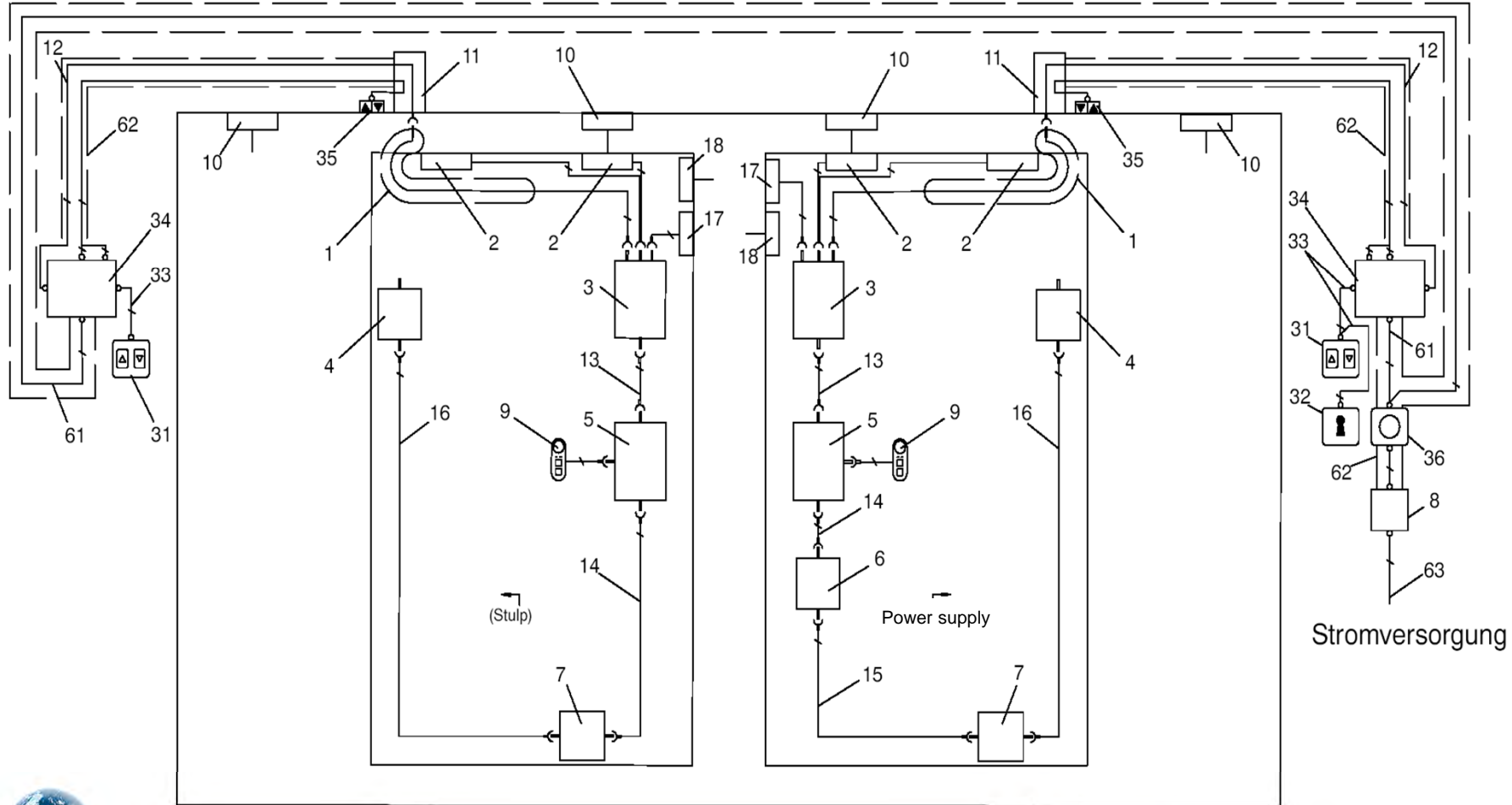
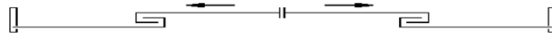
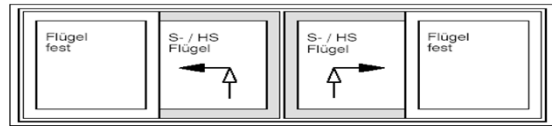
Schueco e-drive sliding system S 120+



Green Technology for the Blue Planet
Clean Energy from Solar and Windows

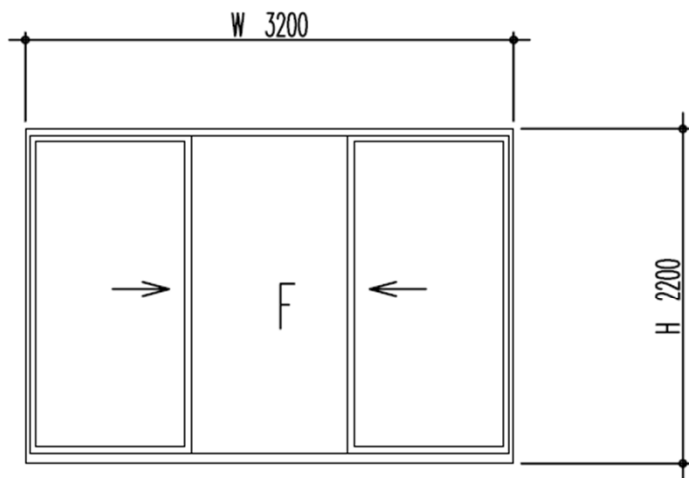
SCHÜCO

Typ 2D/1

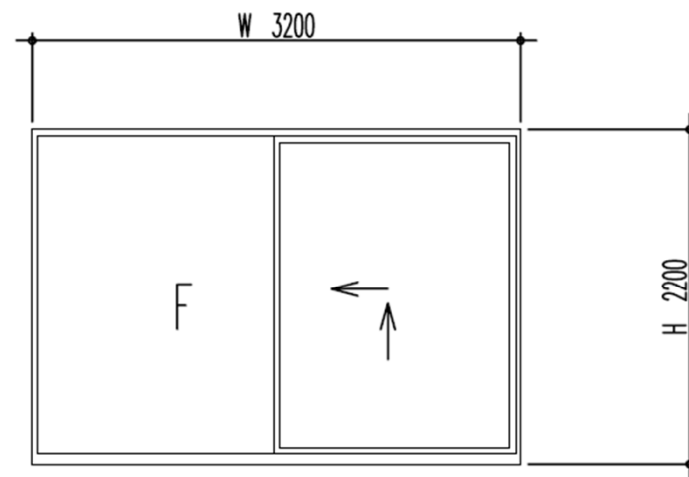


Green Technology for the Blue Planet
Clean Energy from Solar and Windows

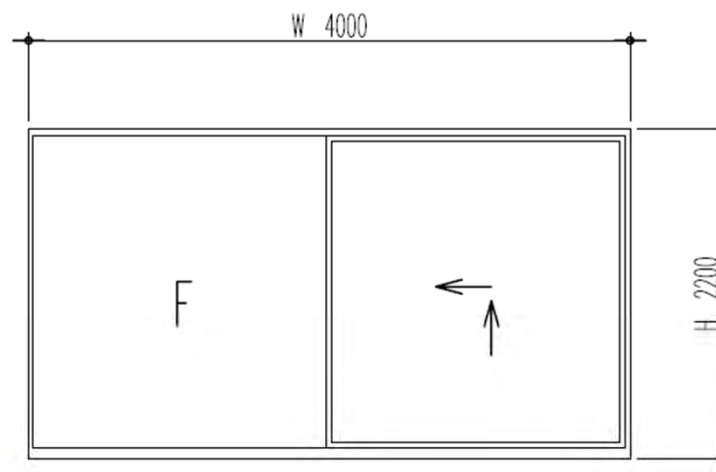
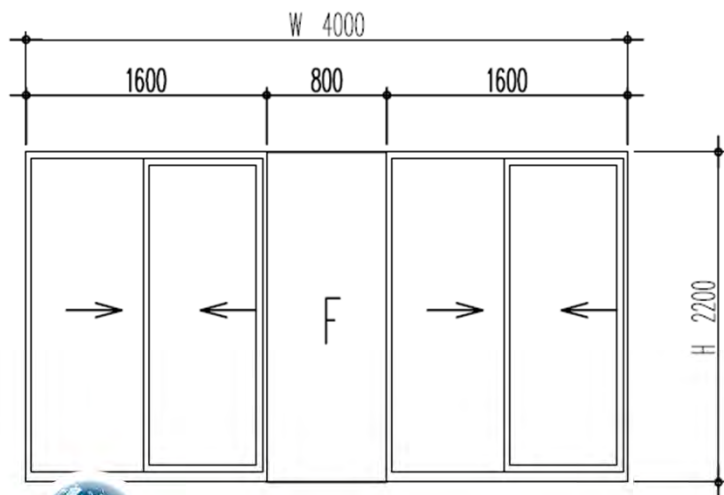
SCHÜCO



ⓉDW4 原型式



ⓉDW4 變更後型式



Green Technology for the Blue Planet
Clean Energy from Solar and Windows

SCHÜCO

五、ASS 70FD 摺疊門系統

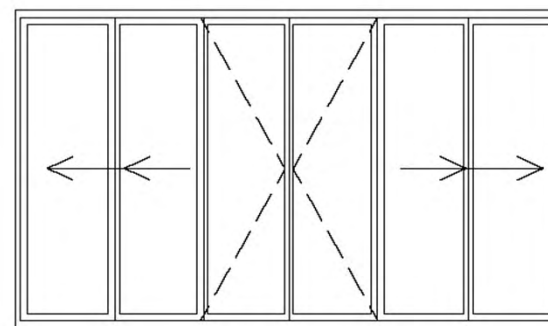


1.性能：水密 70kg/m^2 (依德國規範)

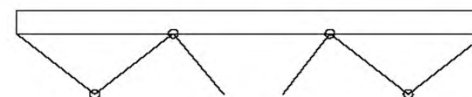
2.玻璃槽開口：

單位(mm)

溝槽開口	33	43	53
適用玻璃	21~25	31~35	41~45



室內



室外



Green Technology for the Blue Planet
Clean Energy from Solar and Windows

SCHÜCO

Alle Typen gelten auch für nach außen öffnende Anlagen. Variationen der Anlagen sind durch Hinzufügen oder Reduzieren von Flügelfalten möglich.

All these types are also suitable for outward-opening systems. It is possible to modify the systems by adding or removing vent folds.

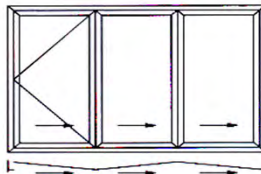
Tous les types sont également applicables aux portes-fenêtres accordéon s'ouvrant vers l'extérieur. Des variations sont possibles par ajout ou suppression de trames.

Alle typen gelden ook voor naar binnen openende systemen. Variaties op de systemen zijn mogelijk door het toevoegen of weghalen van vleugelfouwen.

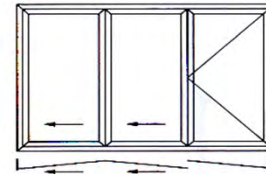
Typ 0 • Type 0
Type 0 • Type 0



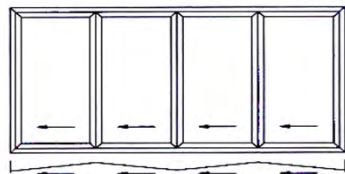
Typ 1 • Type 1
Type 1 • Type 1



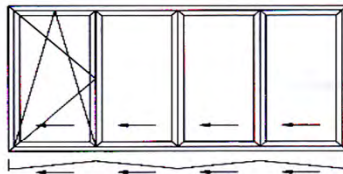
Typ 2 • Type 2
Type 2 • Type 2



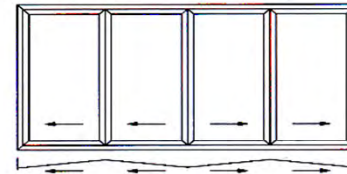
Typ 3 • Type 3
Type 3 • Type 3



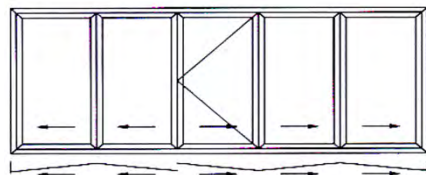
Typ 3.1 • Type 3.1
Type 3.1 • Type 3.1



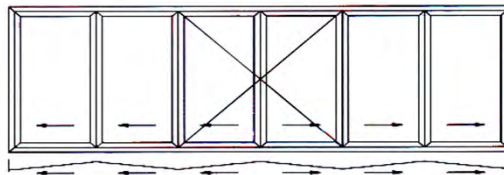
Typ 4 • Type 4
Type 4 • Type 4



Typ 5 • Type 5
Type 5 • Type 5

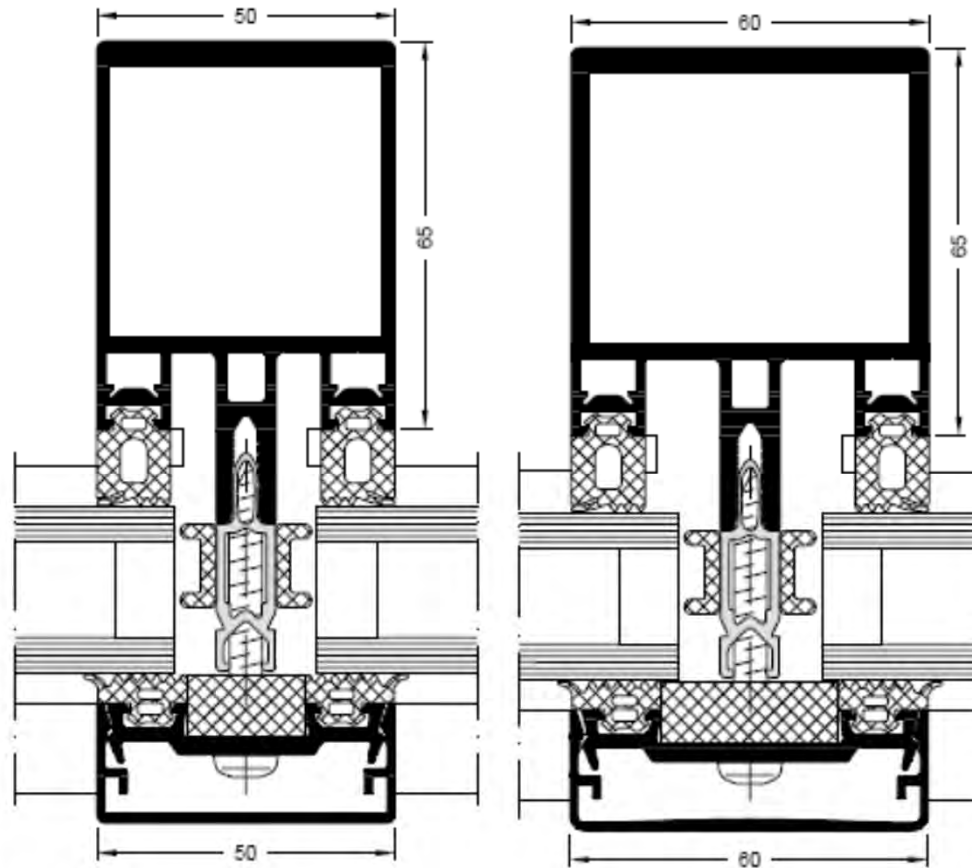


Typ 6 • Type 6
Type 6 • Type 6



Green Technology for the Blue Planet
Clean Energy from Solar and Windows

SCHÜCO



Systeme FW 50+ HI
FW 60+ HI system

- Glass loads: up to 400 kg with FW 50+ and 600 kg with FW 60+
- The geometry of the profiles allows rebate base drainage and one of the following outer gasket system options:
 - EPDM gasket lengths with moulded intersections
 - EPDM gasket lengths with butyl tape
 - Continuous EPDM gasket with moulded intersections
 - Isolator with fin on one side



Green Technology for the Blue Planet
Clean Energy from Solar and Windows

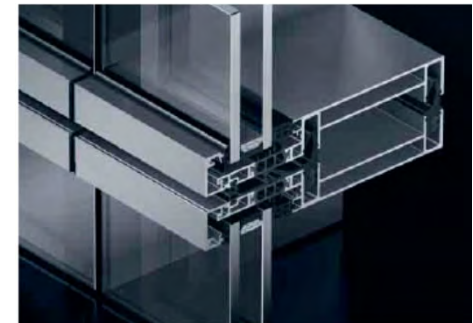
SCHÜCO

Schüco USC65



德國克羅拉多大廈

- 可實現面寬65mm的可視面
- 可以實現圓弧形的設計條件
- 在設計上可達到500kg的承載重量
- 3種不同的隔熱條長度可提供更佳的能源保護
- 優異的防風雨設計
- 可搭配旭格電動窗



Green Technology for the Blue Planet
Clean Energy from Solar and Windows

SCHÜCO

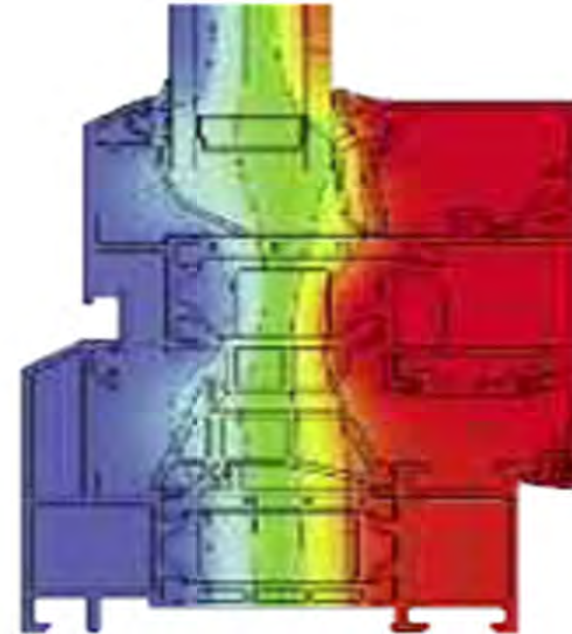
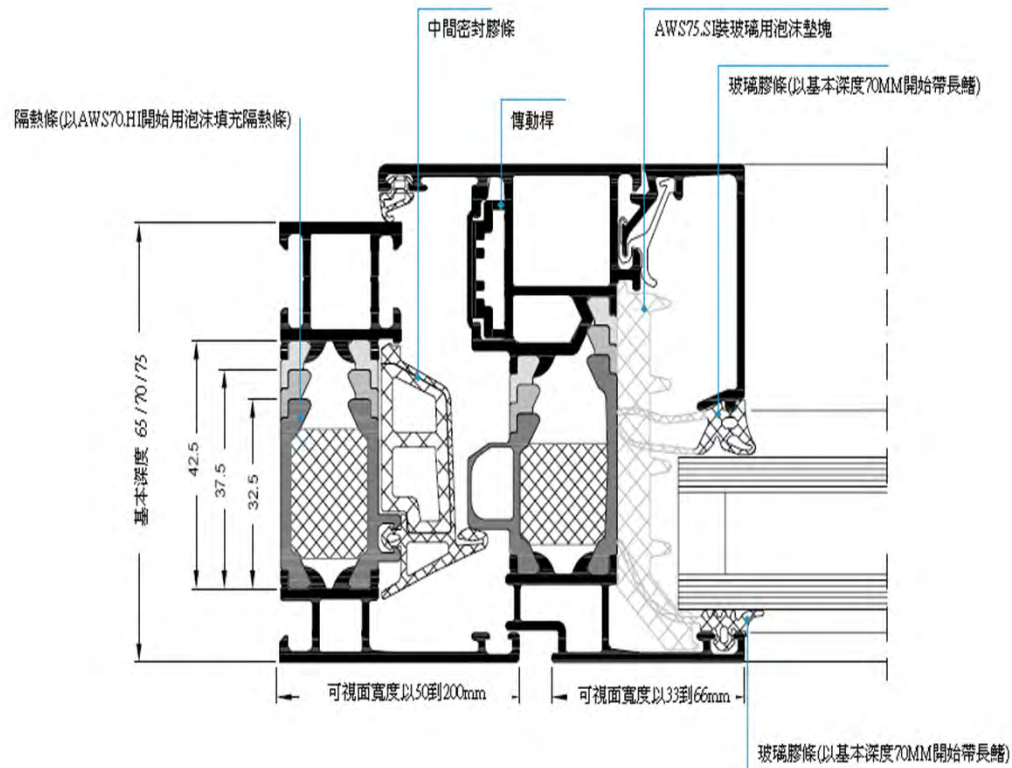
- 肆、旭格鋁門窗特色



Green Technology for the Blue Planet
Clean Energy from Solar and Windows

SCHÜCO

隔熱技術說明



旭格窗 AWS 70 RL HI
減少了熱能的流失
Schüco Window AWS 70 RL HI
Reduced heat loss



Green Technology for the Blue Planet
Clean Energy from Solar and Windows

SCHÜCO

隔熱條特色

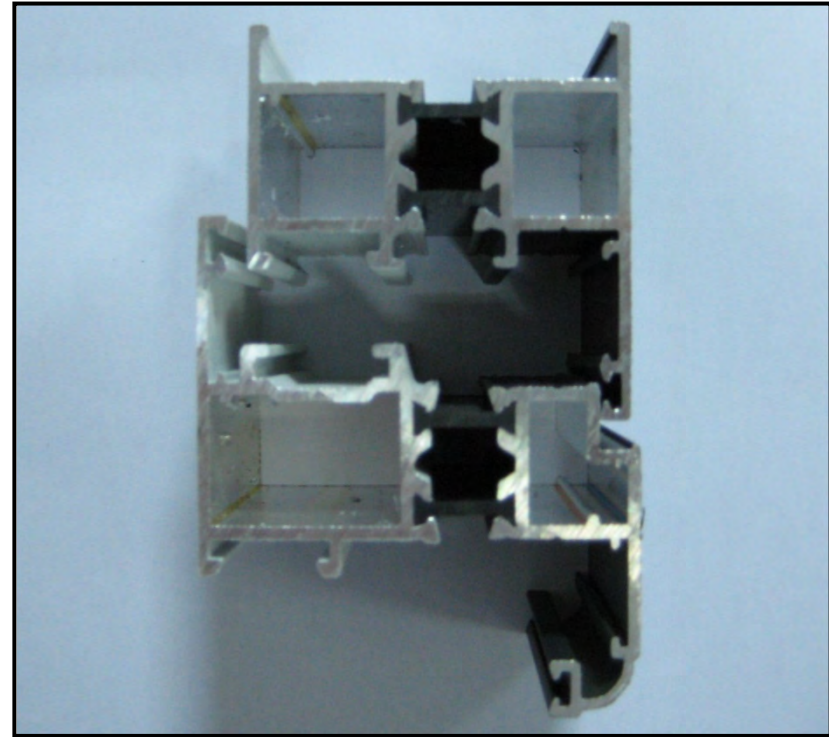


材質：

PT(耐熱110度)或PA6.6(耐熱200度)

(主要成分為尼龍66+玻璃纖維全部

直接從德國進口)



其他廠家型材斷面圖



Green Technology for the Blue Planet
Clean Energy from Solar and Windows

SCHÜCO

旭格型材特色

序号	内容	旭格型材	國內型材
1	合金編號	ENAW – 6060-T66	6063-T5
2	Si含量	≥0.5%	0.35%左右
3	抗拉强度	21.9 kgf/mm ²	15 kgf/mm ²
	降伏强度	16 kgf/mm ²	11 kgf/mm ²
	延伸率	Si 0.5 % ≥12 、Si 0.1%≥10	Si 0.35%≥ 8
4	表面外觀	不允許有集中條紋存在,色澤接近旭格樣品.	條紋明顯.



旭格鋁門窗熱傳透率

一般15公分外牆熱傳透率 $U=3.49(w/m^2k)$

一般鋁窗熱傳透率 $U=6(w/m^2k)$ 以上

所裝玻璃類型 旭格窗型	6+12AS+6 (傳統式中空玻璃)	6+LowE+12AS+6 (離線鍍膜低幅射玻璃)	6+6AS+HMFlim+6AS+6 (薄膜鍍膜低幅射玻璃)
AWS 60 (窗)	熱傳透率 $U_w=3(w/m^2k)$	熱傳透率 $U_w=2.4(w/m^2k)$	熱傳透率 $U_w=2.3(w/m^2k)$
ADS 60 (門)	熱傳透率 $U_w=3(w/m^2k)$	熱傳透率 $U_w=2.4(w/m^2k)$	熱傳透率 $U_w=2.3(w/m^2k)$
ASS39 SC (橫拉窗)	熱傳透率 $U_w=3.4(w/m^2k)$	熱傳透率 $U_w=3.1(w/m^2k)$	熱傳透率 $U_w=2.9(w/m^2k)$
ASS 50 (上提橫拉)	熱傳透率 $U_w=3.4(w/m^2k)$	熱傳透率 $U_w=3.1(w/m^2k)$	熱傳透率 $U_w=2.9(w/m^2k)$
ASS70 FD (摺疊門)	熱傳透率 $U_w=3.3(w/m^2k)$	熱傳透率 $U_w=2.5(w/m^2k)$	熱傳透率 $U_w=2.4(w/m^2k)$





擁有眾多形式把手供您選擇,不論是形式或是功能皆能滿足您的要求



Green Technology for the Blue Planet
Clean Energy from Solar and Windows

SCHÜCO

AWS電動窗把手及遙控器



Schuco AvanTec無線電單波道遙控把手，與 Schuco TipTronic的外觀



Schuco AvanTec新穎的無線電單波道遙控把手設計



Schuco AvanTec無線電三波道遙控把手，帶有選擇開關



Green Technology for the Blue Planet
Clean Energy from Solar and Windows

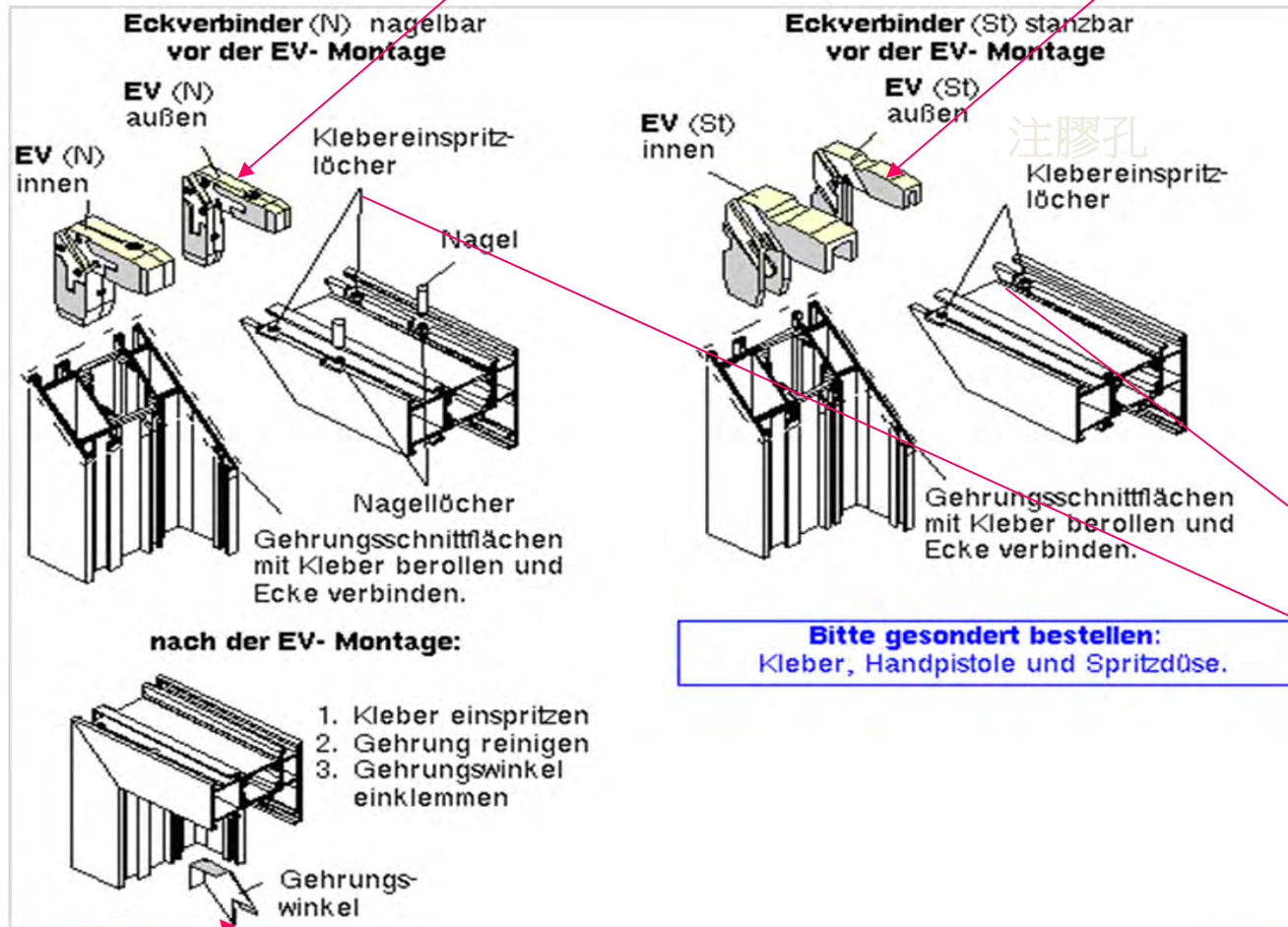
SCHÜCO



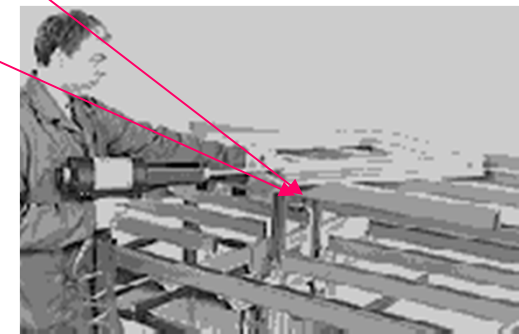
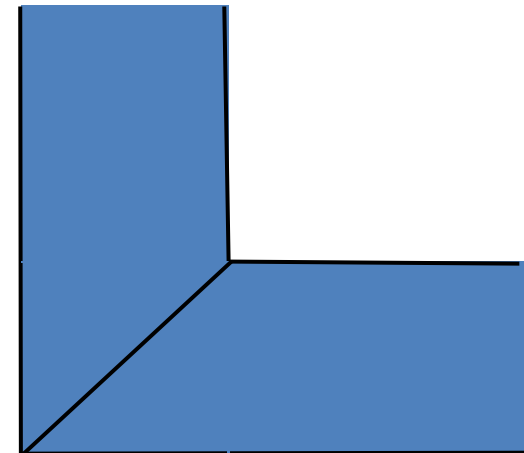
Green Technology for the Blue Planet
Clean Energy from Solar and Windows

SCHÜCO

角部連接方式介紹



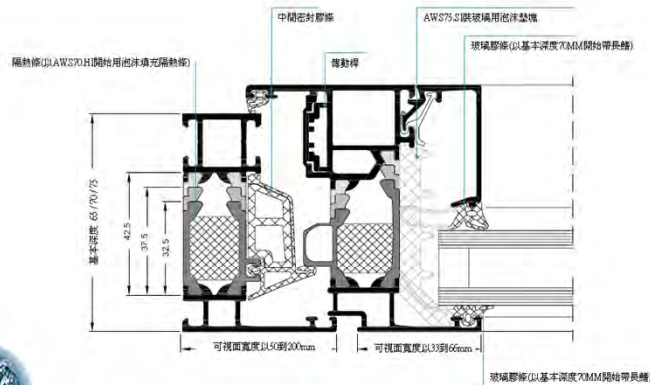
Bitte gesondert bestellen:
Kleber, Handpistole und Spritzdüse.



膠條特色

中間密封膠條特點：

- 1、在與扇接觸處設計成鵝頭形狀，當受到室外風壓時，能夠與內扇緊密的接觸，保證門窗的密封性。
- 2、安裝時在四周採用接頭連接，將接頭與密封膠條粘結在一起。保證在頻繁的開啟狀態或者熱脹冷縮的條件下，膠條也不會脫落。



中間氣密膠條



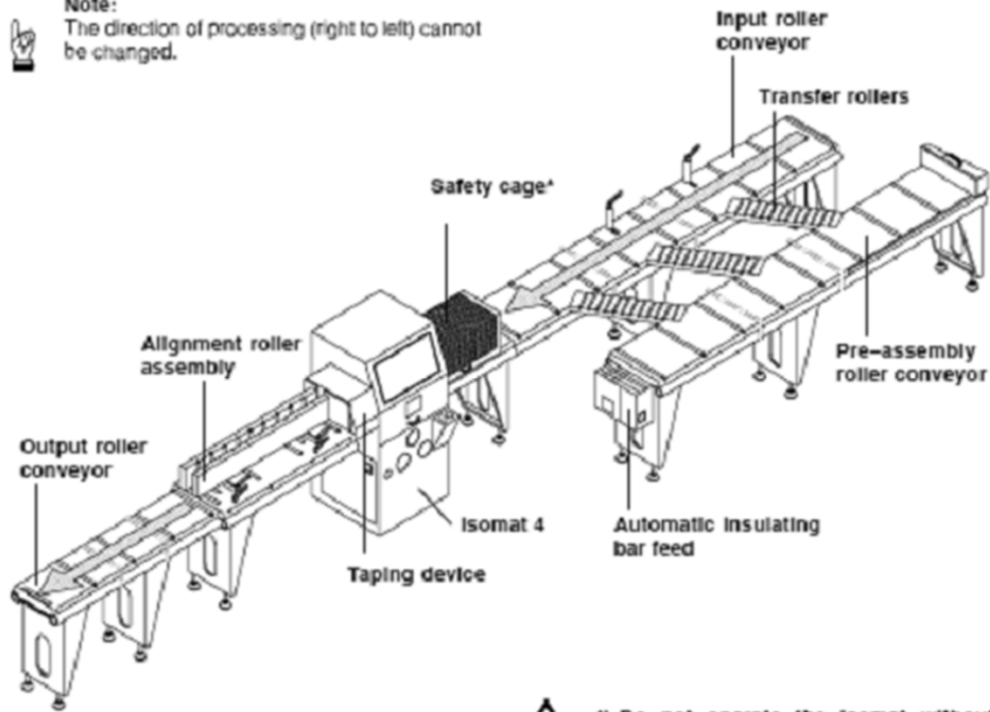
旭格專用膠條剪刀



Green Technology for the Blue Planet
Clean Energy from Solar and Windows

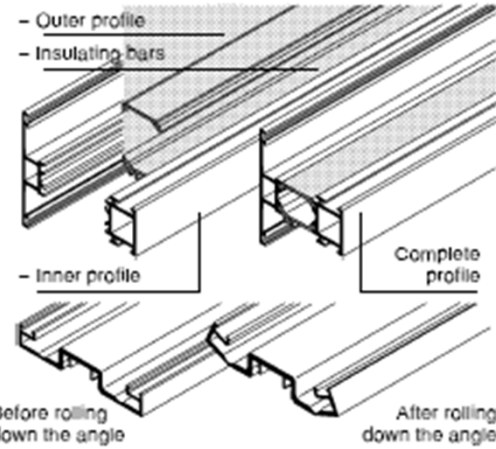
SCHÜCO

Note:
The direction of processing (right to left) cannot be changed.



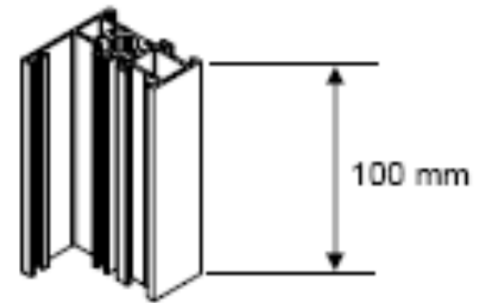
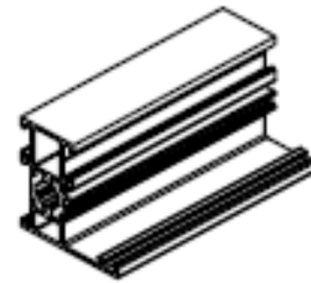
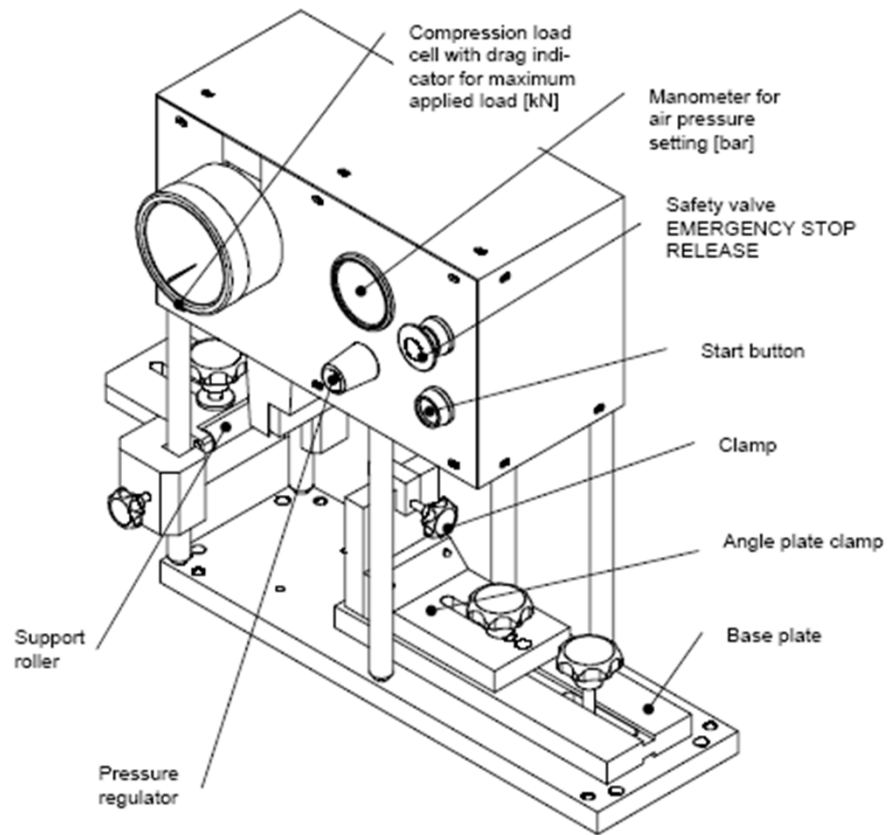
* Do not operate the Isomat without using the safety cage.

Profile components before processing:



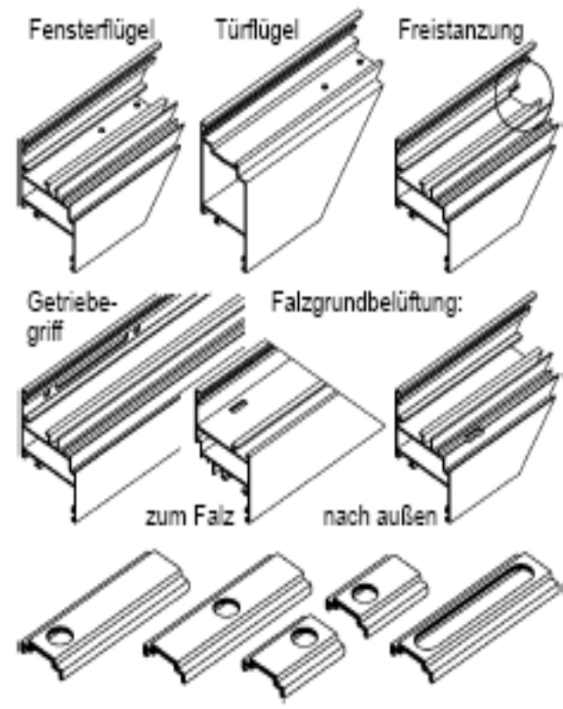
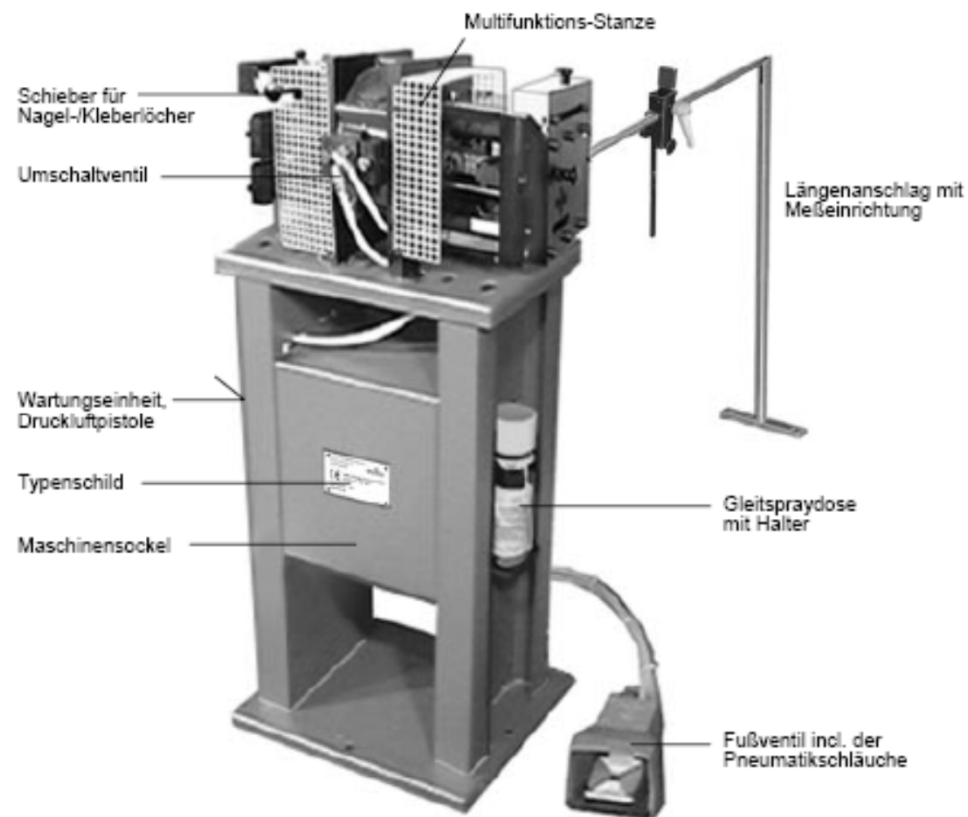
Green Technology for the Blue Planet
Clean Energy from Solar and Windows

SCHÜCO



Green Technology for the Blue Planet
Clean Energy from Solar and Windows

SCHÜCO



Green Technology for the Blue Planet
Clean Energy from Solar and Windows

SCHÜCO



Green Technology for the Blue Planet
Clean Energy from Solar and Windows

SCHÜCO



Green Technology for the Blue Planet
Clean Energy from Solar and Windows

SCHÜCO



Green Technology for the Blue Planet
Clean Energy from Solar and Windows

SCHÜCO



Green Technology for the Blue Planet
Clean Energy from Solar and Windows

SCHÜCO



Green Technology for the Blue Planet
Clean Energy from Solar and Windows

SCHÜCO



Green Technology for the Blue Planet
Clean Energy from Solar and Windows

SCHÜCO



Green Technology for the Blue Planet
Clean Energy from Solar and Windows

SCHÜCO



Dream Hotel, New York, USA



Green Technology for the Blue Planet
Clean Energy from Solar and Windows

SCHÜCO



Hotel- u. Geschäftshaus KU'Damm-Eck, Berlin-Mitte, Deutschland



Green Technology for the Blue Planet
Clean Energy from Solar and Windows

SCHÜCO



上海世博德國館
合諧城市

SCHUCO系統：

AWS 60

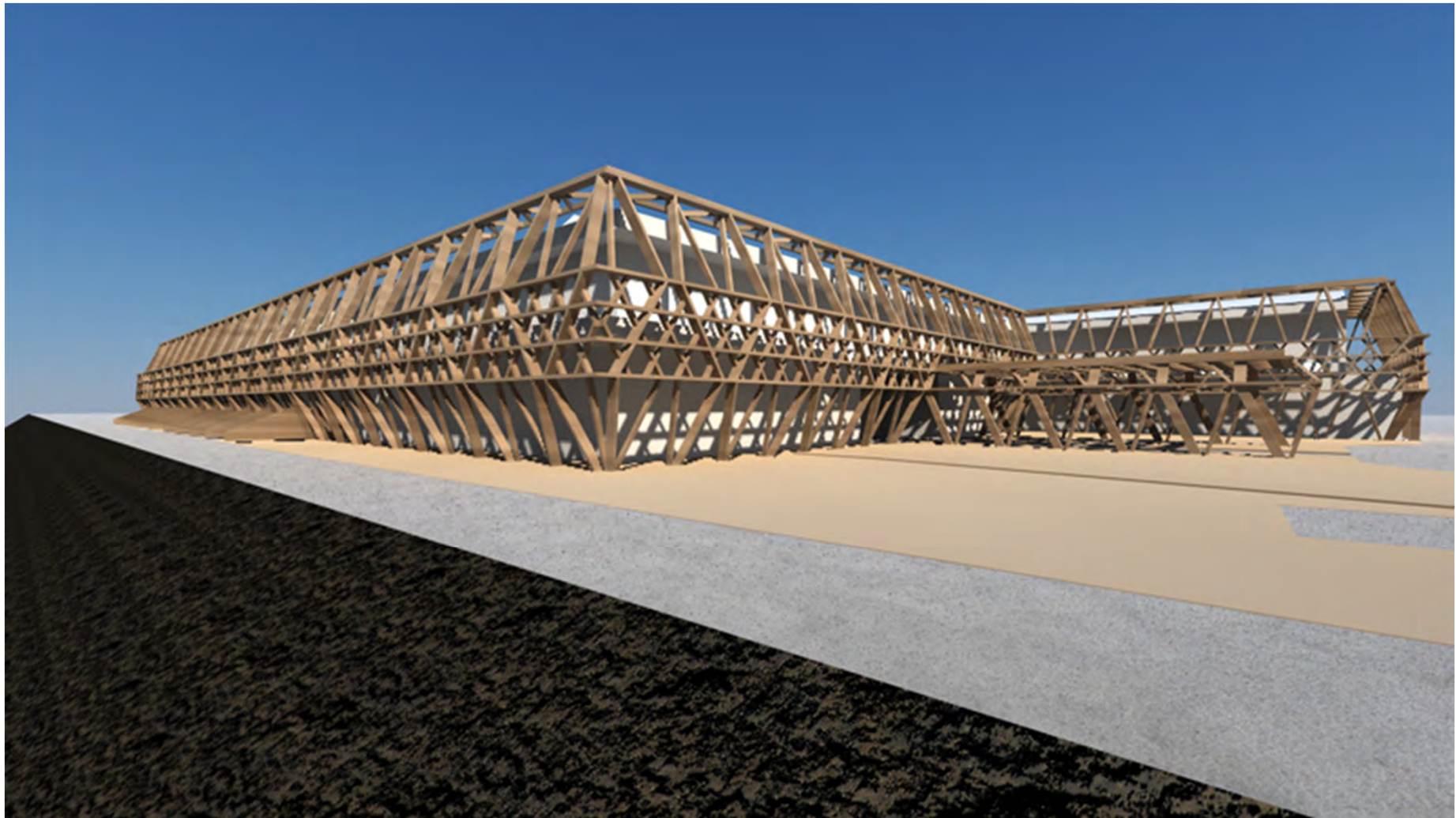
ADS 60

FW 50



Green Technology for the Blue Planet
Clean Energy from Solar and Windows

SCHÜCO



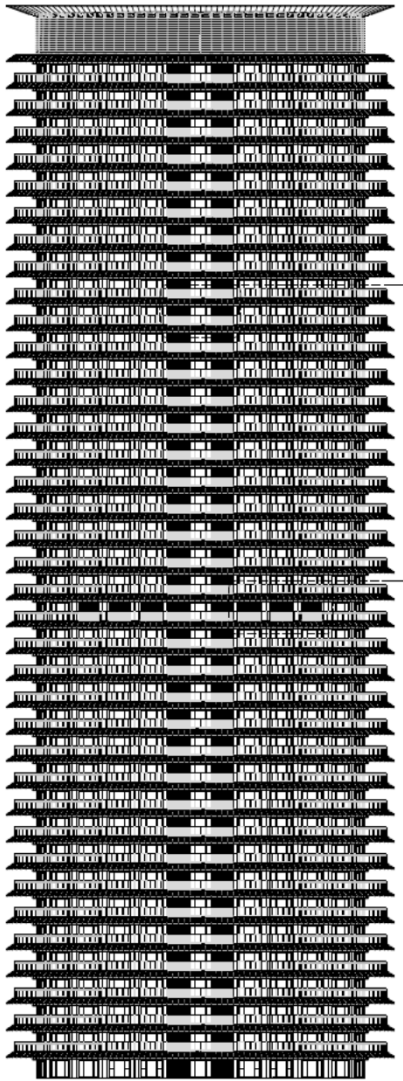
Green Technology for the Blue Planet
Clean Energy from Solar and Windows

SCHÜCO



Green Technology for the Blue Planet
Clean Energy from Solar and Windows

SCHÜCO



Southern Land Development

J.M.Lin ARCHITECT / THE OBSERVER DESIGN GROUP

The Ellipse 360

2011年登場

Schueco International KG

CHINA WIRE & CABLE CO.,LTD



Green Technology for the Blue Planet
Clean Energy from Solar and Windows

SCHÜCO

中華鋁門窗

- 上市公司
- 通過旭格標準檢驗的特級合作夥伴
- 工程實績遍布全台
- 超過26,000坪台灣生產基地



主要的銷售對象

- ◆ 海外歸國高階主管
- ◆ 海外駐台高階經理人
- ◆ 中國投資台商
- ◆ 私人頂級豪宅
- ◆ 頂級招待所
- ◆ 大使館





旭格能為您提供

- ◆ 德國工藝高質量產品
- ◆ 區段高單價項目
- ◆ 縮短銷售時間,資金回流速度提升
- ◆ 減少碳排放

為台灣及地球環境盡一份心力




Green Technology for the Blue Planet
Clean Energy from Solar and Windows

SCHÜCO

The logo for Schüco, featuring the word "SCHÜCO" in a white, sans-serif font with a small crown-like symbol above the 'U'.

SCHÜCO

A bright sun flare on the left side of the slide, partially obscured by a dark horizontal band.

The address for windows and solar products

Thank's for your attention !

<http://www.schueco.de>

